

Vleessnijmachines

Automatische vleessnijmachine, schuin mes Ø300 mm, tandwiel aandrijving

ARTIKEL _____

MODEL _____

NAAM _____

SIS _____

AIA _____



601009 (MSG30G)

Vleessnijmachine, mes Ø300
mm, tandwiel aandrijving,
halfautomatisch,
230V-50hz-1N

Omschrijving

Product Nr.

Snijmachine met schuin geplaatst mes Ø300 mm, voor eenvoudige toevoer van het te snijden product. Naar keuze handmatig te gebruiken of met halfautomatische werking, een plakkenteller is optioneel leverbaar. Snijcapaciteit rond 200 mm, vierkant 180x180 mm, rechthoekig 230x165 mm. Geanodiseerd aluminium uitvoering. Chroomstalen hol geslepen mes met beschermring en hulpstuk voor veilig demonteren van het mes. Geïntegreerd slijpparaat, afneembaar voor reiniging. Snijdikte instelbaar 0 - 24 mm, door middel van een draaiknop op het front. Geventileerde motor met tandwiel aandrijving, permanent gesmeerd. Transparant kunststof veiligheidskap, afneembaar voor reiniging. Kunststof anti-slip voeten. Alle onderdelen welke in aanraking komen met het te snijden product zijn eenvoudig te demonteren voor reiniging. Elektra kabel met CE-schuko stekker. IP42 beschermd en waterdicht.

Uitvoering

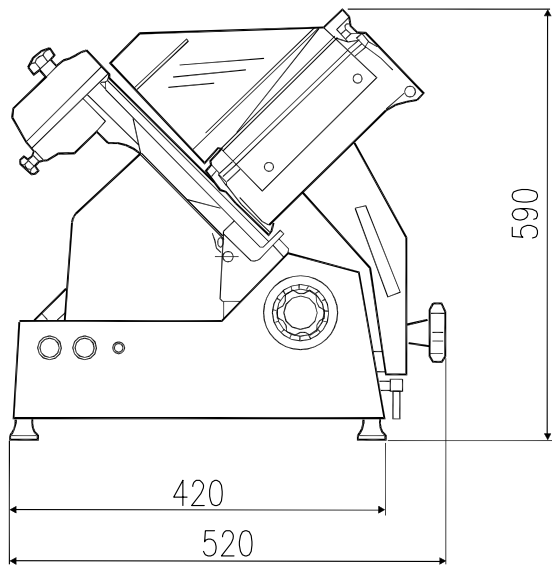
- Half automatische schuine snijmachine, kan zowel automatisch als handmatig werken.
- Plakdikte instelbaar van 0 tot 24 mm.
- Snijdikte instelknop met millimeter aanduiding.
- Tandwiel aangedreven overbrenging, permanent gesmeerd.
- Geventileerde aandrijfmotor, ontworpen voor continu gebruik, met tandwiel aandrijving voor zware en continue dagelijkse activiteiten.
- Het afneembare draagsysteem is permanent gesmeerd en voorzien van een automatische koppeling.
- Het bovenop gemonteerde slijpparaat en de mes afschermplaat zijn makkelijk afneembaar voor reiniging.
- Geleverd met een hulpstuk om het mes veilig te verwijderen.
- Hoogste gradatie van veiligheid voor de werking, de reiniging en het onderhoud.
- Snij capaciteit voor 300 mm model:
 - vierkant: 180x180 mm
 - rechthoekig: 230x165 mm
 - rond: 200 mm
- [NOT TRANSLATED]
- [NOT TRANSLATED]

Constructie

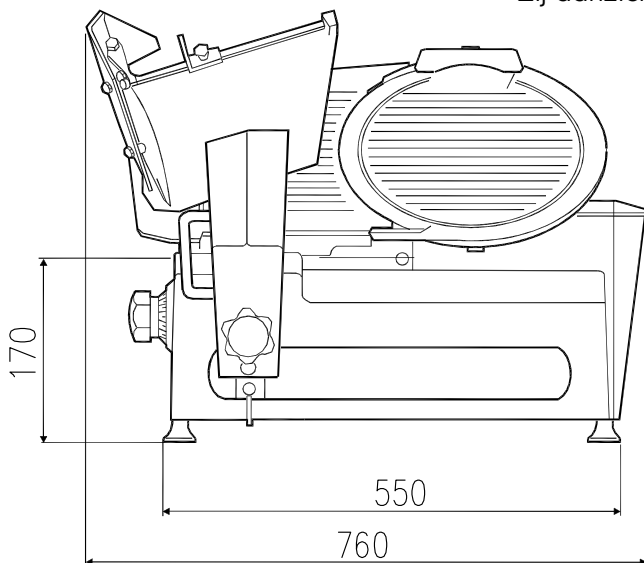
- Compact ontwerp.
- Vervaardigd van hoog gepolijst geanodiseerd aluminium met satijn finish. Dit geeft een hoge hygiëne norm met name voor de onderdelen die in aanraking komen met het te snijden product en een hoge weerstand tegen zuren of zouten.
- Het hol geslepen chroomstalen mes is uitgevoerd met een afschermring voor extra beveiliging.
- Uitgevoerd met een plexiglas veiligheidsscherm.
- IP42 bescherming.

Goedkeuring

Front aanzicht



Zij aanzicht



EI = Elektrische aansluiting

Elektra

Voltage	
601009 (MSG30G)	230 V/1N ph/50 Hz
Elektrisch max. vermogen	0.5 kW
Stekker type	CE-Schuko

Algemene gegevens

Externe afmetingen, lengte	760 mm
Externe afmetingen, breedte	520 mm
Externe afmetingen, hoogte	590 mm
Gewicht, netto (kg)	49
Snijdikte	0 - 24 mm
Waterdichtheid index	IP42